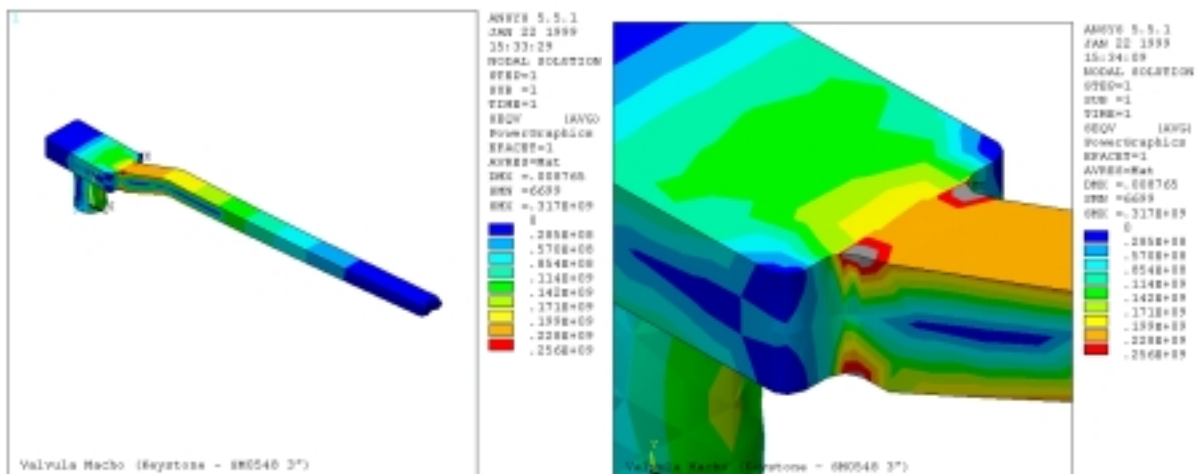
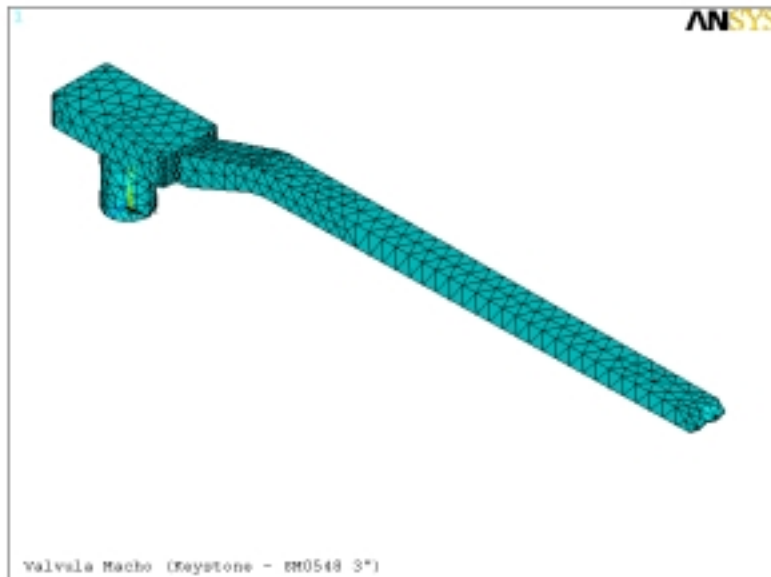


MÉTODO DOS ELEMENTOS FINITOS

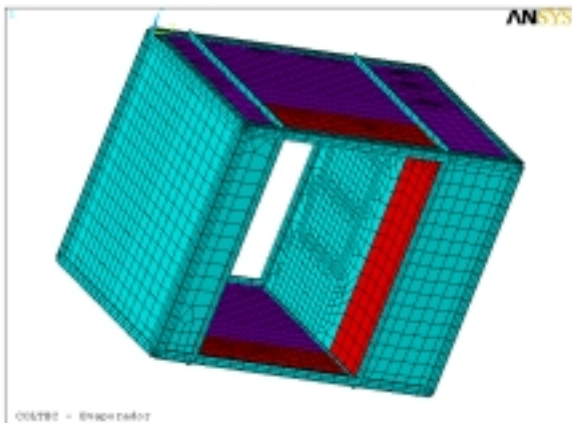
Este documento apresenta uma coleção de resultados de análises de estruturas realizadas através do Método dos Elementos Finitos. Participaram destes trabalhos uma equipe de professores e alunos do IME e do CEFET/RJ.

Alavanca de acionamento de válvulas

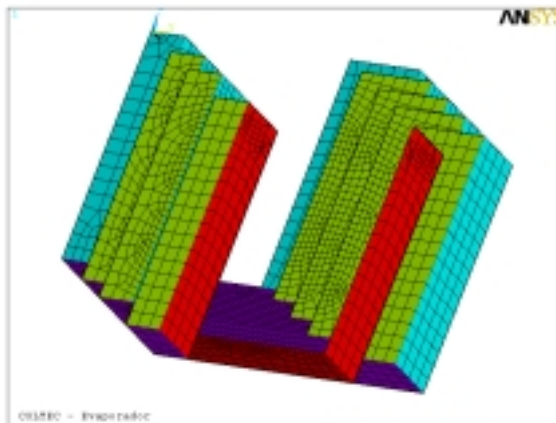


Evaporador da Câmera de Carnes.

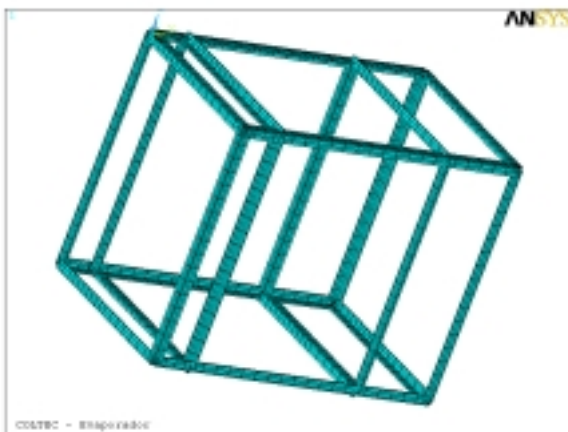
(a) Caixa, (b) detalhe do interior da caixa (c) estrutura de cantoneiras e (d) serpentina.



(a)



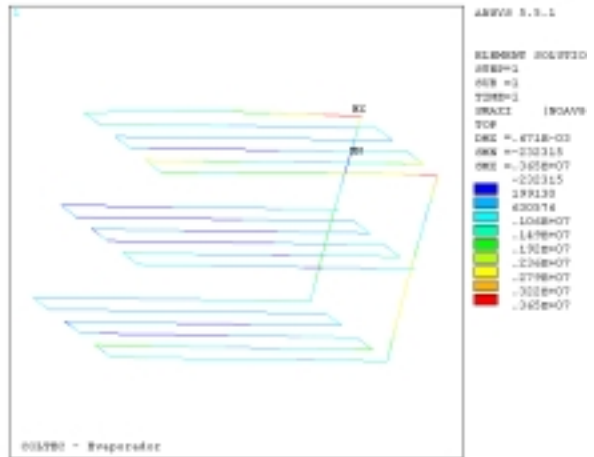
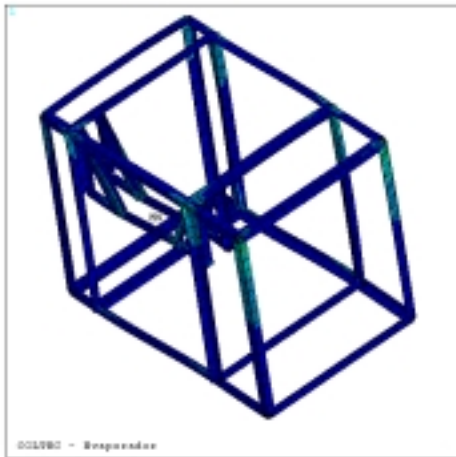
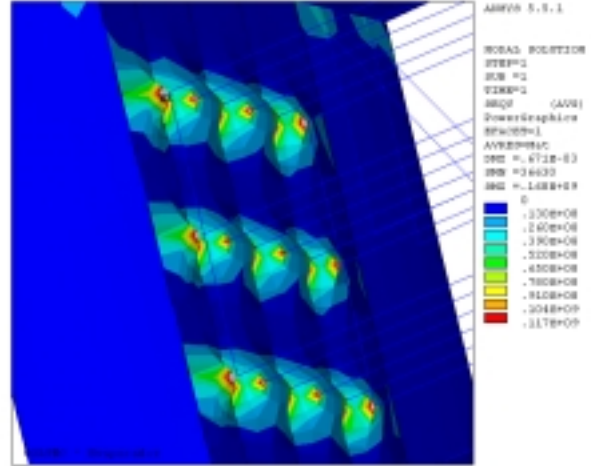
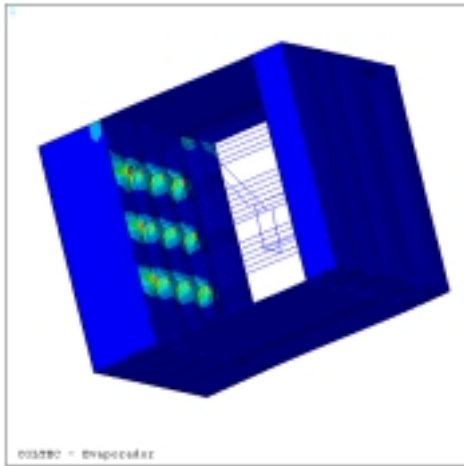
(b)



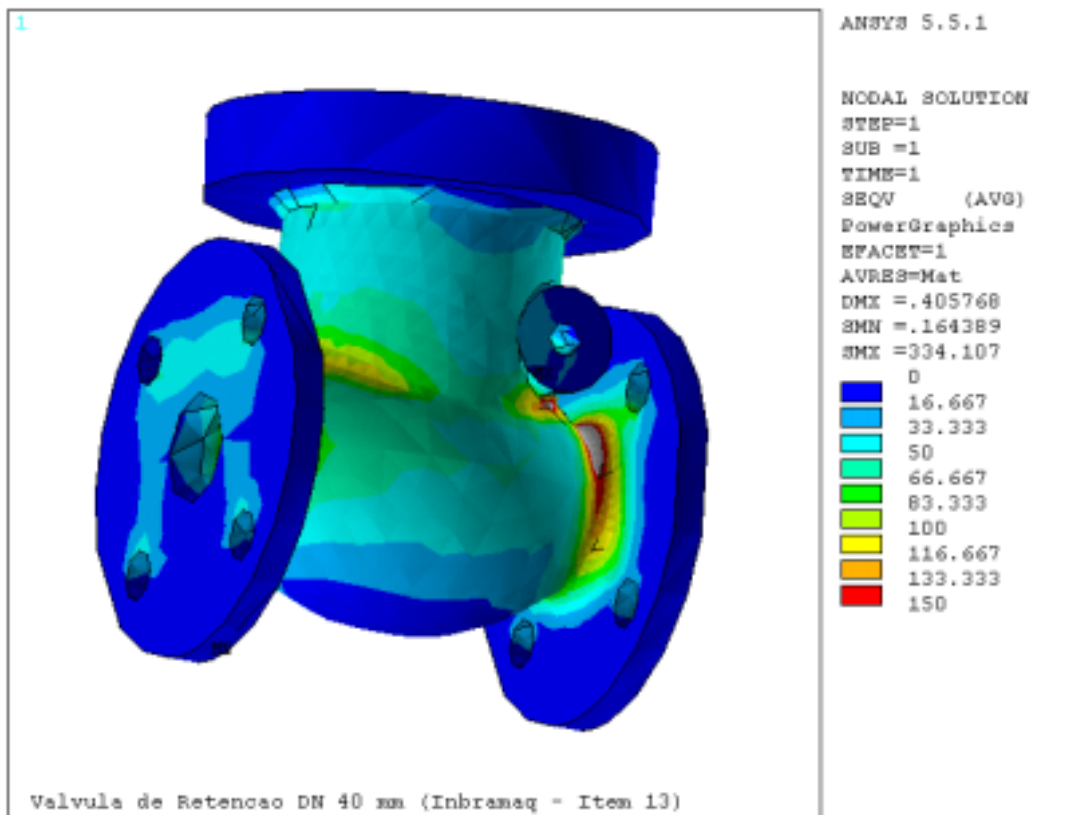
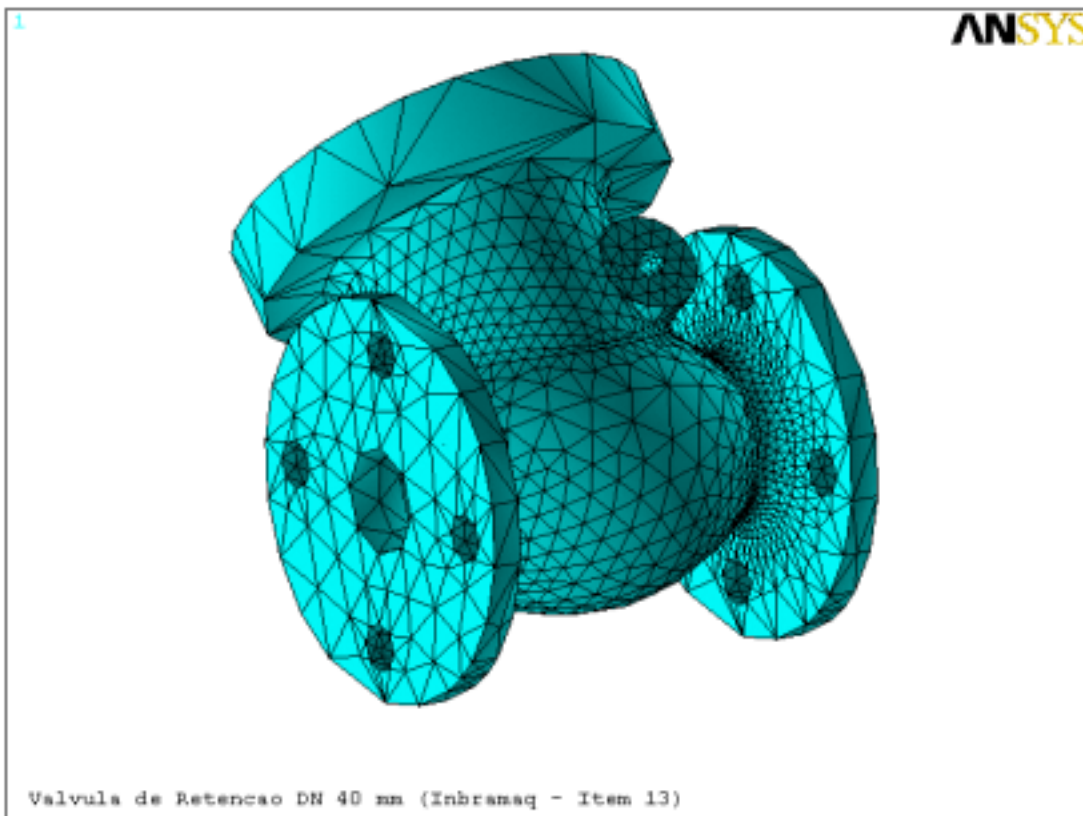
(c)



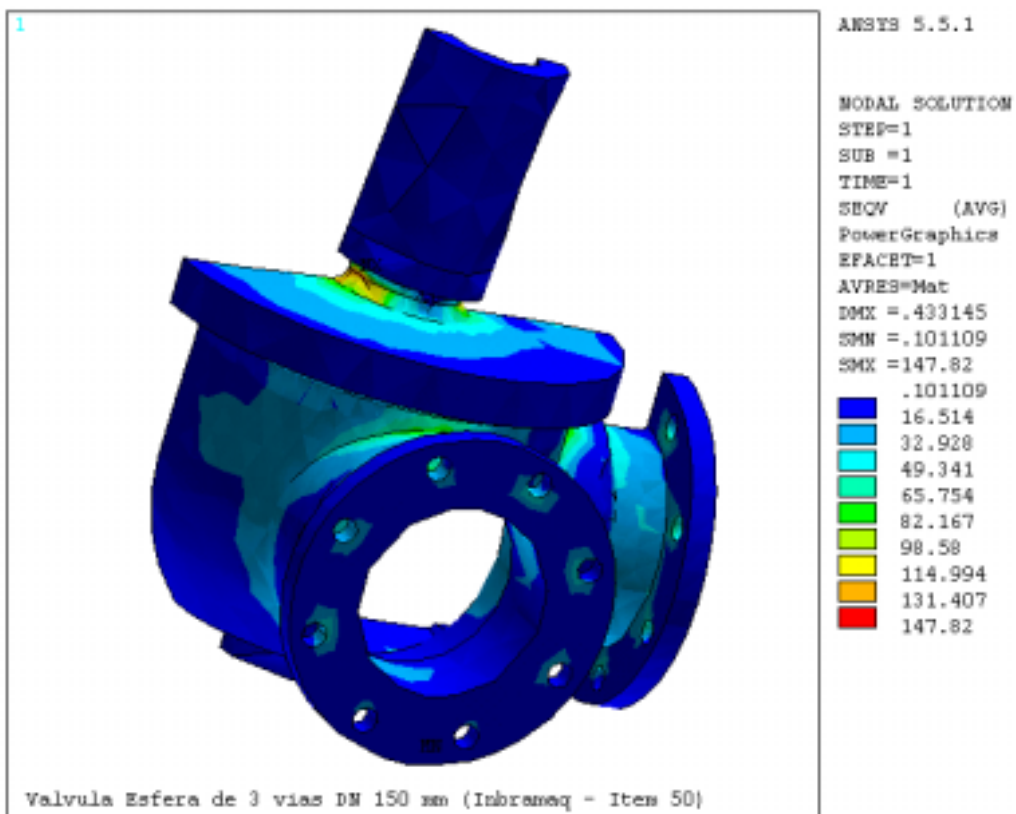
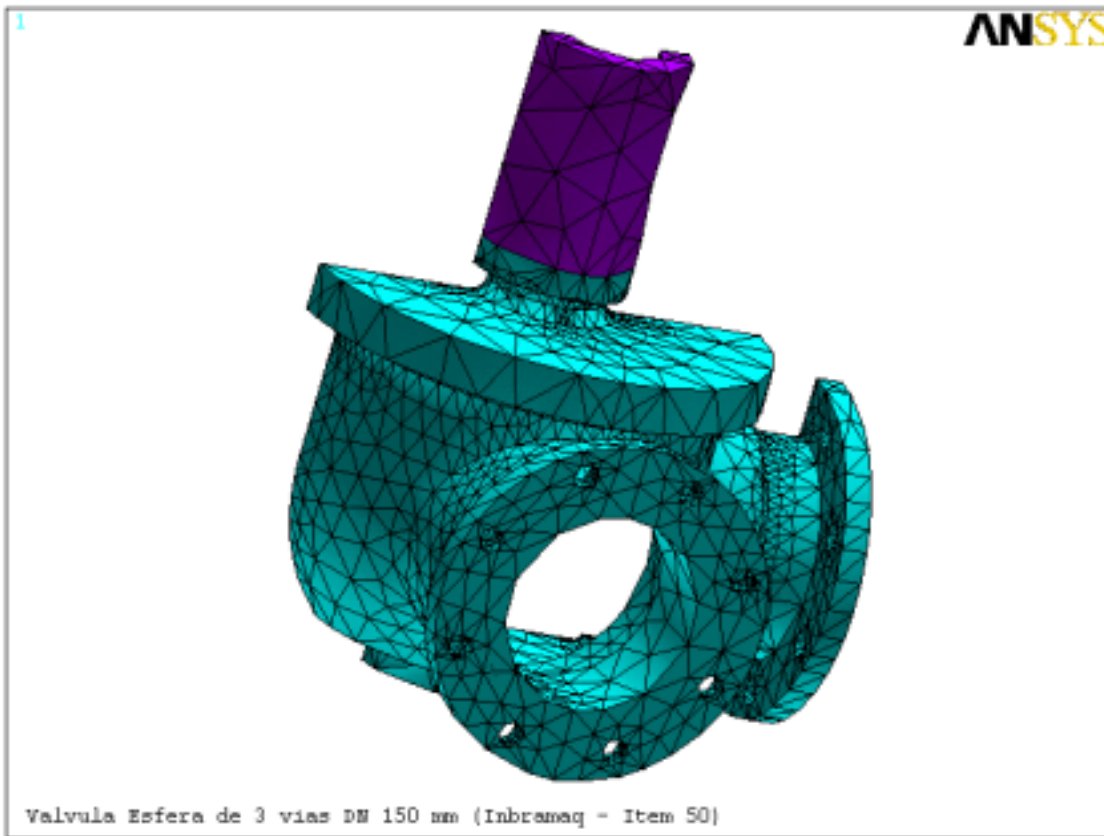
(d)



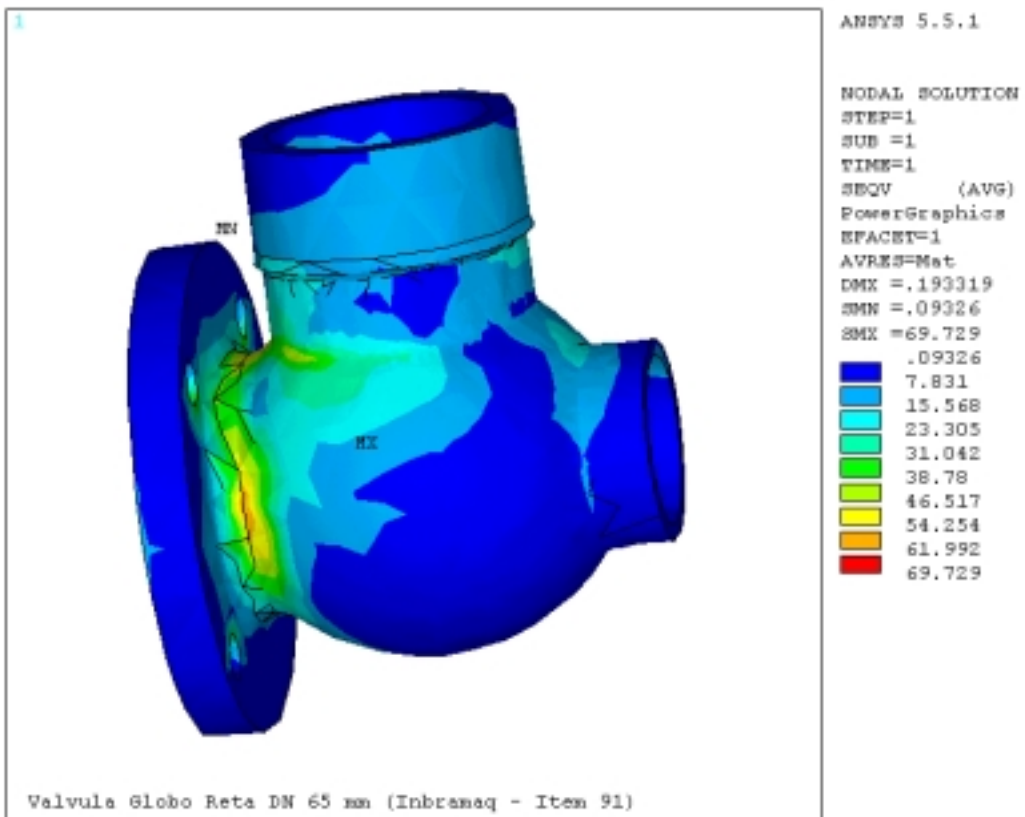
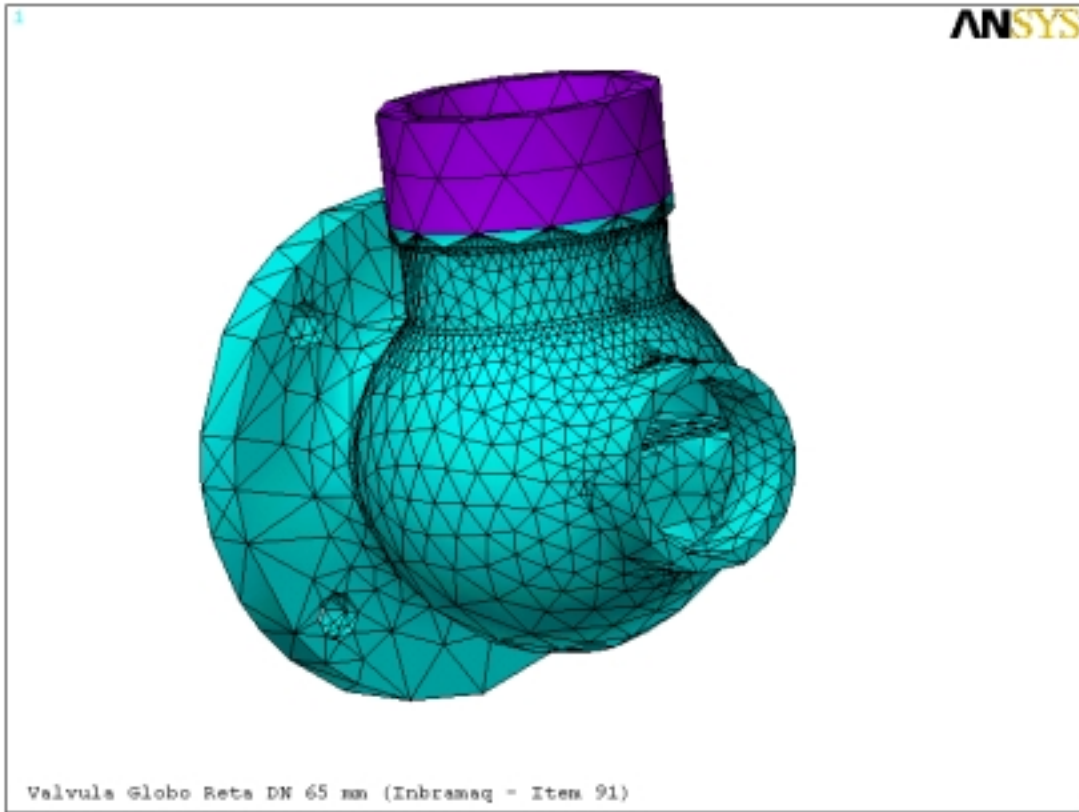
Válvula de Retenção



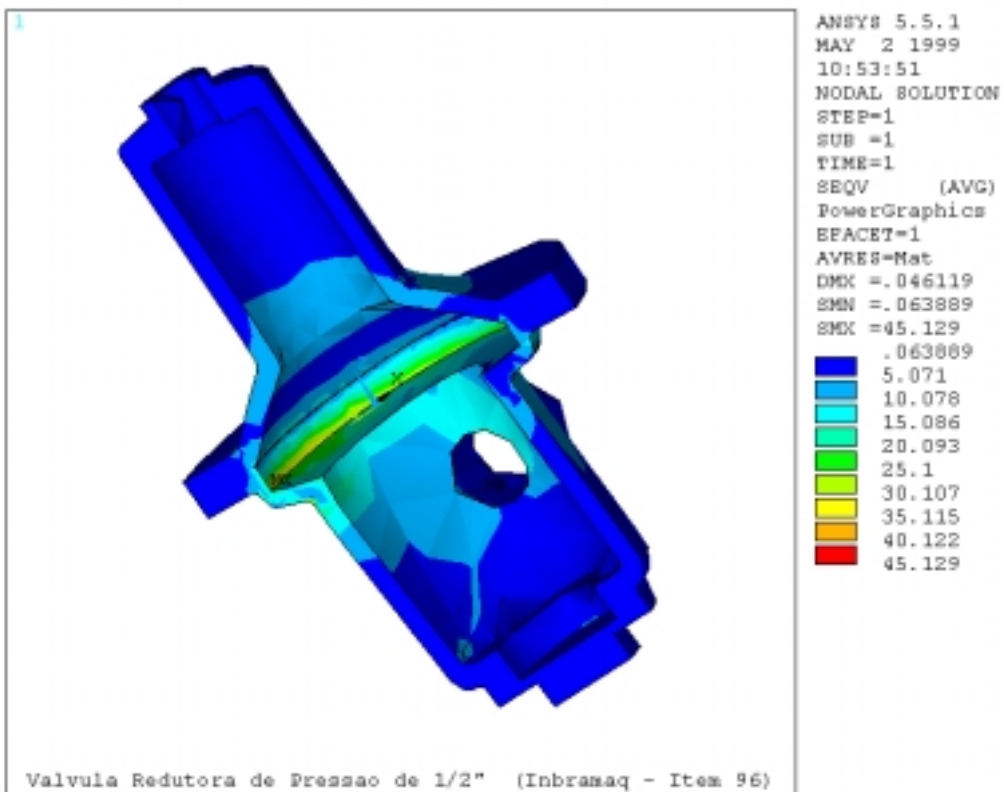
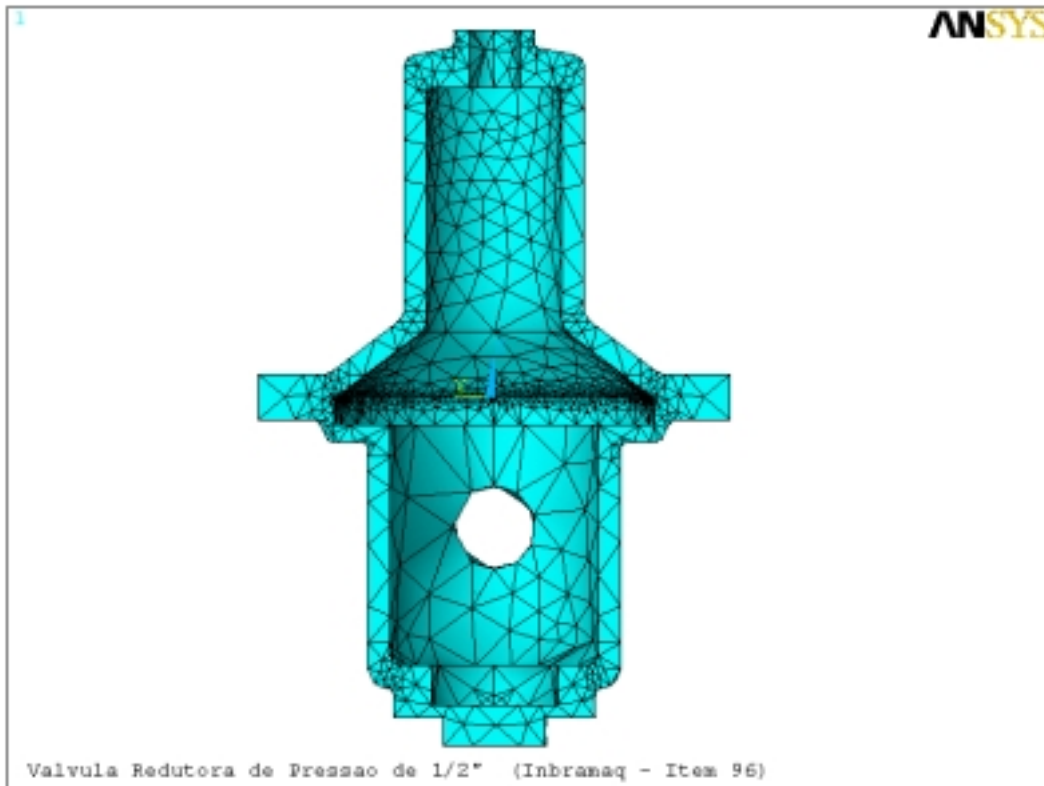
Válvula de Esfera de 3 Vias

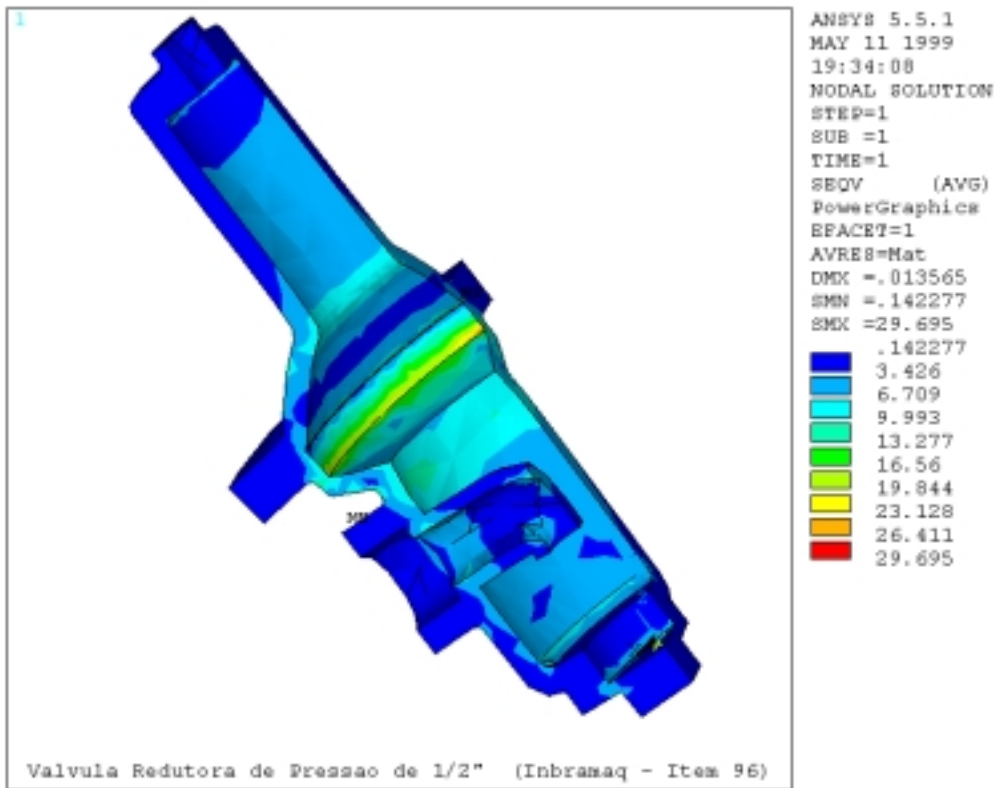
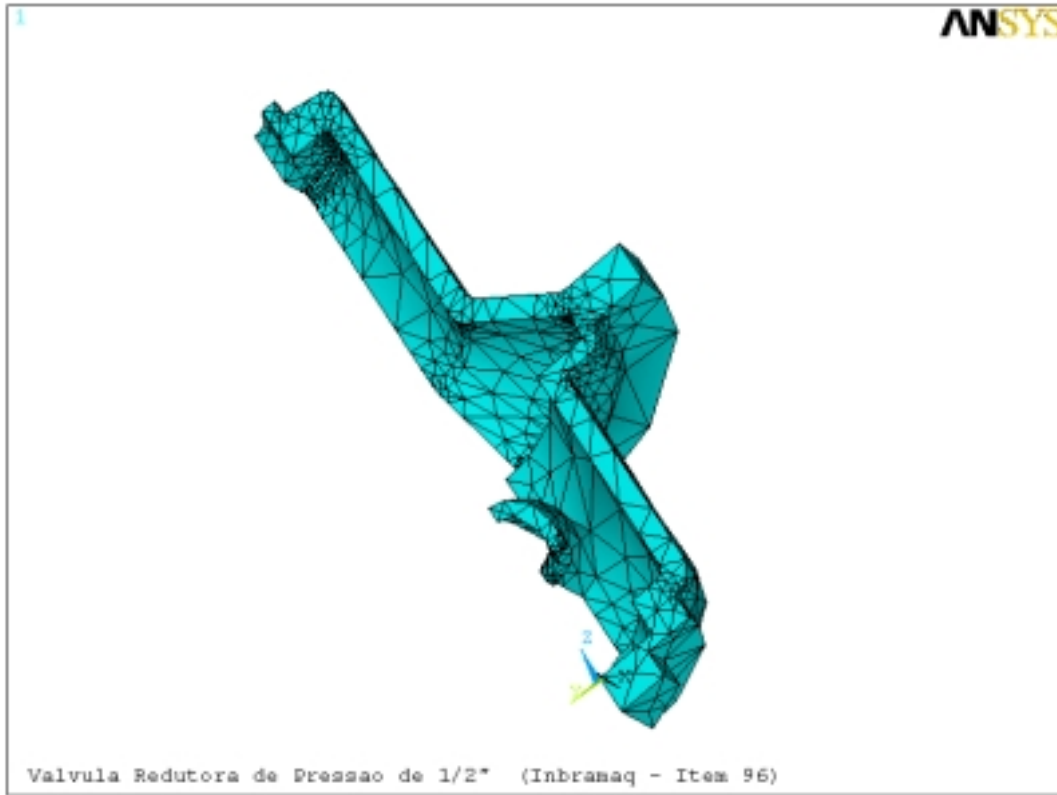


Válvula Globo



Válvula Redutora de Pressão





Mancal

